

# Pandora Cashmere

Pinuccio Borgonovo

2020



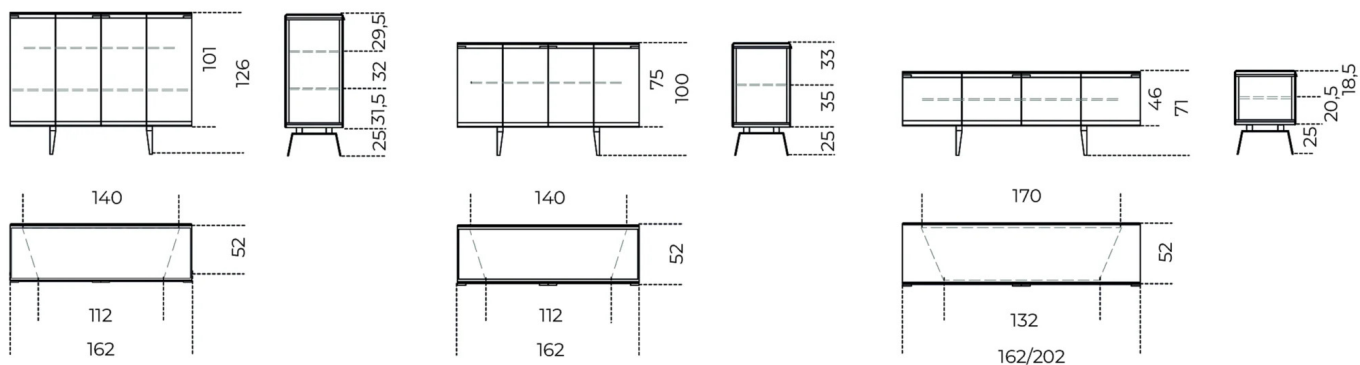
Madia in cristallo 8mm extralight temperato, verniciato nella finitura esclusiva spazzolata "Cashmere" nei colori gold grey o anthracite. Interno retroverniciato nero brillante. Dotata di ripiani in cristallo 8mm extralight temperato. Struttura e maniglie in metallo e base in legno, verniciati bronzo patinato. Collezione in edizione numerata.

## Cm (L x P x H)

162 x 52 x 71  
 162 x 52 x 100  
 162 x 52 x 126  
 202 x 52 x 71

## Inches (L x P x H)

64 x 20½ x 28  
 64 x 20½ x 39½  
 64 x 20½ x 49¾  
 79¾ x 20½ x 28



# Finiture

## Cristallo



Cashmere anthracite



Cashmere gold grey



Extralight



Nero brillante

## Metallo



Bronzo patinato